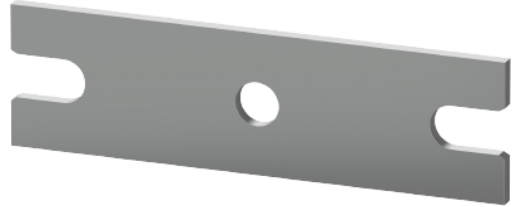


## Data sheet

Commercial Art.No.: 0D.S44.3327.0

jumper bar VB WRTN 185-3

jumper bar VB WRTN 185-3 modular spacing 55 mm, insulated no, number of poles 3, color grey, mounting method screwable, inflammability class of insulation material acc. with ul94 V0



Commercial Art.No.	0D.S44.3327.0
EAN	4049088727368
Order Unit	10

## Technical data

### general

color	grey
inflammability class of insulation material acc. with UL94	V0
modular spacing	55 mm
number of bridged clamps	3
mounting method	screwable
insulated	no
model	cross connector

### classification

ETIM 9.0	EC000489
----------	----------

### product compliance

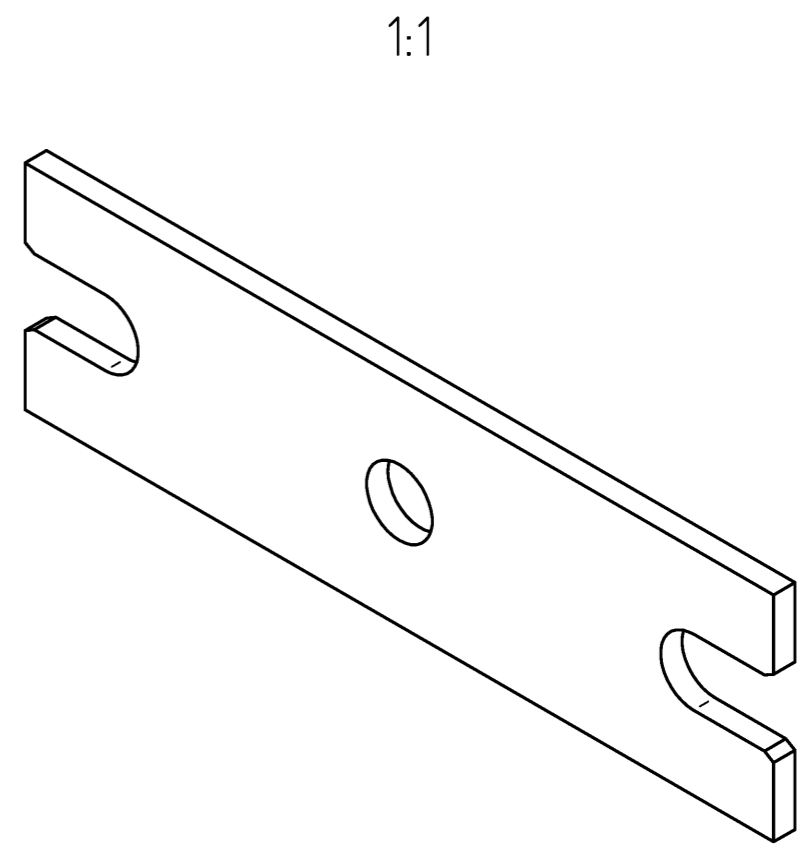
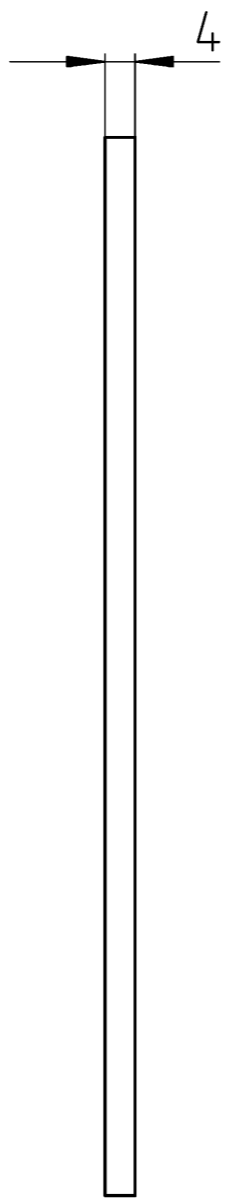
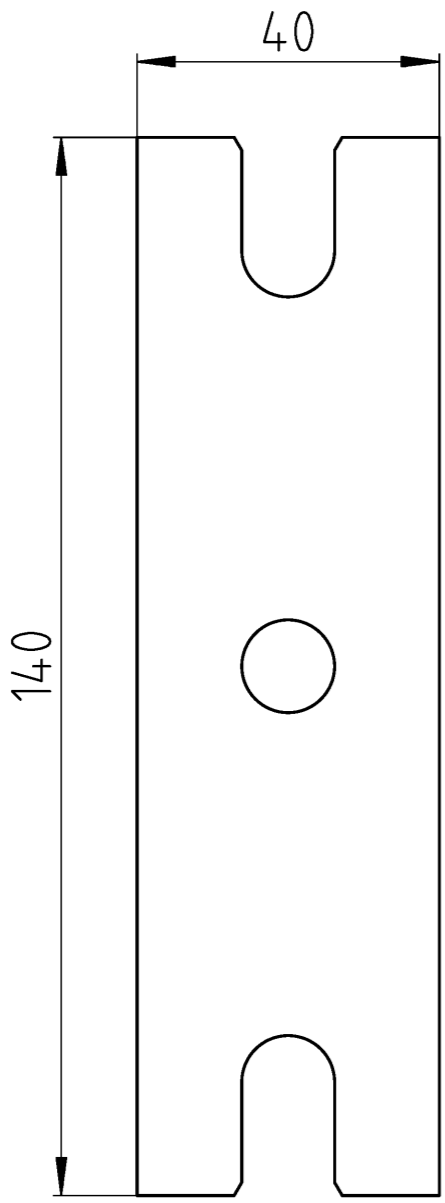
REACH-SVHC conformity status	compliant
------------------------------	-----------

A  
 © Alle Rechte vorbehalten  
 © All rights reserved  
 Vertraulichkeitsklasse  
 Confidentiality Class: Vertraulich  
 Confidential

B  
 These dimensions will be especially checked at delivery  
 Only inspection dimensions  
 With /E marked dimensions are only valid for internal use

C  
 Diese Maße werden bei Abnahme besonders geprüft  
 Ausschließlich Prüfmaße  
 Mit /E gekennzeichnete Maße sind nur für interne Zwecke gültig

F



Weitere Daten siehe KATALOG oder eKatalog  
 additional data see CATALOG or eCATALOG  
[www.wieland-electric.com](http://www.wieland-electric.com)  
[eshop.wieland-electric.com](http://eshop.wieland-electric.com)

Tolerierung Size ISO 14405 © / Tolerance system Size ISO 14405 ©. (This ISO-standard describes the envelope principle. According to the envelope principle the deviations of form and parallelism are limited by the size tolerances).		ja/yes <input checked="" type="checkbox"/> Stoffverbots- und Deklarationsliste nach WN 5020.010 ist einzuhalten. Conformity with Wieland document WN 5020.010 e (list of prohibited / declarable hazardous substances) to be declared!	
Freitoleranz nach General tolerance		CAD - Zeichnung, keine manuellen Änderungen CAD - drawing, no manual modifications allowed	
1. Verwendung: First Use:		Blatt: 1 von 1 Sheet: 1 of 1	
Werkstoff / Material		Tag/Date	Name
Maßstab / Scale		gezeichnet drawn	Eichhorn N.
1:1		Elektronische Freigabe Electronic Release	
Vol. mm <sup>3</sup> / Ofl./Srf. mm <sup>2</sup>		Ersatz für / Replacement for:	
Bestell-Nr. /order no.		Type	
Typ /type		Benennung/Title	
0D.S44.3327.0		VERBINDUNGSSTEG	
VB WRTN 185-3		jumper bar	
Index	Datum / Blatt Date / Sheet	Änderung / Revision	